

manômetro de membrana DN 100-150, com conexão flangeada



PED 2014/68/EU

O elemento de medida está constituído de uma membrana elástica, com ondulações concêntricas, que aciona o mecanismo amplificador por meio de um eixo de transmissão soldada na membrana. Realizados para medir pressão e depressão dos fluidos viscosos, sedimentados, cristalizáveis e corrosivos. Com relação à mola tubular, e mais resistível e mais fácil de proteger contra a sobrepressão e fluidos corrosivos.

2.42.1 - MN12/18

Norma de referência: EN837-3.

Escala: 0...25 mbar a 0...25 bar, vácuo e combinados de vácuo/pressão (outras unidades de medidas equivalentes).

Classe de precisão: 1,6 segundo EN 837-3.

Temperatura ambiente: -25...+65 °C.

Temperatura do fluido no processo: max. +100 °C.

Pressão de trabalho: max. 75% do VFE.

Sobrepressão: 25% do VFE.

Deriva térmica: ±0,6 %/10 K da escala.

Grau de proteção: IP 55 segundo EN 60529/IEC 529.

Conexão ao processo: em AISI 316L.

Elemento elástico: membrana em AISI 316 Ti.

Junta de vedação: em PTFE.

Caixa: em aço inox.

Anel: baioneta, em aço inox.

Visor: em vidro temperado.

Mecanismo: em aço inox.

Mostrador: em alumínio com fundo branco, graduação e números em preto.

Ponteiro: micrométrico, em alumínio, de cor preto.

Versão especial:

alta sobrepressão : 10 vezes o VFE máxima 2 bar para as escalas 25...400 mbar; 5 vezes o VFE máxima 40 bar, para escalas 0,6...25 bar.

2.45.1 - MN12/18/T

Conexão ao processo: em AISI 316L revestido de PTFE.

Elemento elástico: membrana em AISI 316 Ti, revestida em PTFE.

Outras características como MN12/18F.

OPCIONAIS

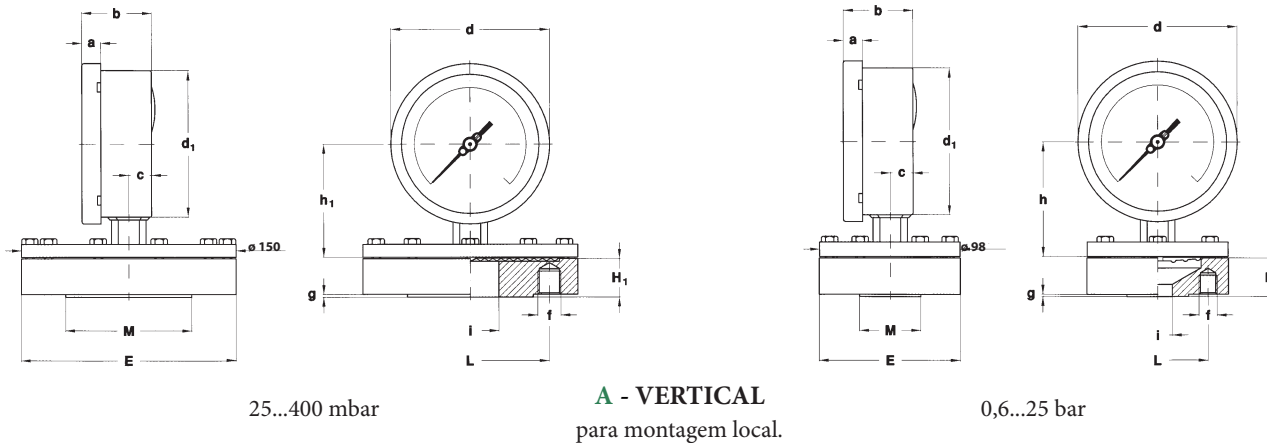
MODELO		MN12/18	MN12/18/T
Contatos elétricos (≥ 60 mbar)	(1)	♦	♦
C40 - Caixa e anel em AISI 316L		♦	♦
E65 - Grau de proteção IP 65 segundo IEC 529	(4)	♦	♦
L22 - Ponteiro de máxima IP 65	(4)	♦	♦
M23 - Proteção membrana em Monel 400		♦	♦
M22 - Proteção membrana em Hastelloy C		♦	♦
M29 - Proteção membrana em Tântalo		♦	♦
M26 - Proteção membrana em PTFE		♦	♦
P02 - Preparada para oxigênio		♦	♦
R10 - Com enchimento com glicerina (T.a. 0...+65 °C)	(2) (3) (4)	♦	♦
R11 - Com enchimento com óleo silicone (T.a. -40...+65 °C)	(2) (3) (4)	♦	♦
T01 - Tropicalização		♦	♦
T32 - Vidro de segurança em vidro duplo estratificado	(4)	♦	♦

(1) Características e conexões na folha do catálogo MN14: para escalas ≥ 40 mbar com contatos simples; para escalas ≥ 60 mbar com contato duplo.

(2) para escalas ≥ 600 mbar.

(3) Classe de precisão 2,5 segundo EN 837-3.

(4) Não disponíveis com contatos elétricos



25...400 mbar

A - VERTICAL
para montagem local.

0,6...25 bar

NORMA EN 1092

(dimensões : mm)

DN (1)	PN	Cod.	H	H ₁	E	M	I	g	L	f	N (2)
15	6	OOO	34	27	80	40	15	2	55	M10	4
15	10...16	OQO	27	27	95	45	15	2	65	M12	4
15	25...40	OSO	27	27	95	45	15	2	65	M12	4
20	6	POO	34	27	90	50	20	2	65	M10	4
20	10...16	PQO	27	27	105	58	20	2	75	M12	4
20	25...40	PSO	27	27	105	58	20	2	75	M12	4
25	6	QOO	27	27	100	60	25	2	75	M10	4
25	10...16	QQO	27	27	115	68	25	2	85	M12	4
25	25...40	QSO	27	27	115	68	25	2	85	M12	4

(1) disponível também DN 40, 50

(2) N° furos com rosca.

NORMA ASME

(dimensões : mm)

DN (1)	Classe	Cod.	H	H ₁	E	M	I	g	L	f	N (2)
1/2"	150	4AA	34	27	90	34,9	15	2	60,3	1/2" 13UNC	4
1/2"	300	4BA	27	27	95	34,9	15	2	66,7	1/2" 13UNC	4
1/2"	600	4DA	48,5	27	95	34,9	15	7	66,7	1/2" 13UNC	4
3/4"	150	5AA	27	27	110	42,9	20	2	69,9	1/2" 13UNC	4
3/4"	300	5BA	38	27	115	42,9	20	2	82,6	5/8" 11UNC	4
3/4"	600	5DA	48,5	27	115	42,9	20	7	82,6	5/8" 11UNC	4
1"	150	6AA	27	27	110	50,8	25	2	79,4	1/2" 13UNC	4
1"	300	6BA	38	28	125	50,8	25	2	88,9	5/8" 11UNC	4
1"	600	6DA	48,5	28	125	50,8	25	7	88,9	5/8" 11UNC	4

(1) disponível também 1" 1/2, 2"

(2) N° furos com rosca.

SEQÜÊNCIA DE ORDEM

Secção / Modelo / Caixa / Montagem / Diâmetro / Escala / Conexão ao Processo / Opcionais

2 42 1 A E OO0...6DA C40...T32
45 G